

Видеокамеры LTV серии BASE



LTV-CDH-B6001L-V

LTV-CCH-B7001-V

LTV-CDH-B7001L-V

LTV-CDH-B9001L-V

Инструкция по эксплуатации

Версия 1.2



www.ltv-cctv.ru

Благодарим за приобретение нашего продукта. В случае возникновения каких-либо вопросов, связывайтесь с продавцом оборудования.

Данная инструкция подходит для моделей видеокамер LTV серии BASE с вариофокальным объективом на базе DIS технологии.

Сведения, представленные в данном руководстве, верны на момент опубликования. Производитель оставляет за собой право в одностороннем порядке без уведомления потребителя вносить изменения в конструкцию изделий для улучшения их технологических и эксплуатационных параметров. Вид изделий может незначительно отличаться от представленного на фотографиях. Обновления будут включены в новую версию данной инструкции. Мы своевременно вносим изменения.

Отказ от претензий

Изготовитель не проводил тестов на производительность, надежность или качество выдаваемого сигнала охранной системы в целом.

Изготовитель проводил тесты исключительно на устойчивость к ударным нагрузкам, огню или случайным рискам в соответствии со стандартами безопасности Изготовителя, описанными в документе UL60950-1. Сертификат Изготовителя не включает гарантию на производительность, надежность или качество выдаваемого сигнала охранной системы в целом.

ИЗГОТОВИТЕЛЬ НЕ ДАЕТ НИКАКИХ ГАРАНТИЙ, СЕРТИФИКАТОВ ИЛИ ОБЯЗАТЕЛЬСТВ ПО ПРОИЗВОДИТЕЛЬНОСТИ, НАДЕЖНОСТИ ИЛИ КАЧЕСТВУ ВЫДАВАЕМОГО СИГНАЛА ОХРАННОЙ СИСТЕМЫ В ЦЕЛОМ.

Правовая информация

	<p>Данное оборудование было протестировано и признано соответствующим установленным предельным значениям, описанным в п.15 Правил FCC. Данные пределы рассчитаны для обеспечения отсутствия вредных помех иному оборудованию. Данное оборудование создает, использует и излучает радиочастотную энергию, которая может оказать вредное воздействие на радиокommunikацию в случае неправильной установки данного оборудования. Использование данного оборудования в жилых зонах, вероятнее всего, будет сопровождаться формированием помех. Все расходы на устранение данной проблемы ложатся на конечного пользователя.</p> <p>Использование устройства обусловлено следующими условиями:</p> <ol style="list-style-type: none"> 1. Устройство не должно создавать вредоносных помех; 2. Устройство должно работать в условиях наличия помех, в том числе таких, которые могут нарушить работу устройства.
	<p>Данный продукт, а также аксессуары к нему (при наличии) маркируется буквами «CE», таким образом подтверждая соответствие единым Европейским стандартам, описанным в Директиве по низковольтному электрооборудованию 2006/95/EC (Low Voltage Directive 2006/95/EC) и Директиве по электромагнитной совместимости 2004/108/EC (EMC Directive 2004/108/EC).</p>
	<p>Продукты, отмеченные данным символом, не могут быть выброшены вместе с несортированными бытовыми отходами в ЕС (директива WEEE 2002/96/EC). Для корректной утилизации верните данное оборудование Вашему местному поставщику, когда Вы будете покупать новое оборудование, или доставьте на специальный пункт сбора. Дополнительная информация доступна на сайте www.recyclethis.info.</p>
	<p>Продукты, отмеченные данным символом, не могут быть выброшены вместе с несортированными бытовыми отходами в ЕС (директива 2006/66/EC). Подробная информация по батарее доступна в сопроводительной документации. Батарея, отмеченная данным символом, может дополнительно содержать буквенную маркировку для индикации компонентов кадмия (Cd), свинца (Pb) или ртути (Hg). Для корректной утилизации верните продукт Вашему поставщику или на специальный пункт сбора. Дополнительная информация доступна на сайте www.recyclethis.info.</p>



Предупреждения

- Перед использованием камеры убедитесь, что напряжение в источнике питания соответствует требуемому.
- Не бросайте камеру.
- Не прикасайтесь к модулю ПЗС (прибор зарядовой связи) руками. Если необходима чистка, используйте чистую ткань и немного этилового спирта. Если камера не будет использоваться в течение длительного периода, установите крышку на объектив для защиты ПЗС от грязи.
- Не направляйте камеру на солнце или очень яркие места. Это может привести к размытию и расплывчатости изображения (не является поломкой) и оказать влияние на срок эксплуатации ПЗС.
- ПЗС может быть уничтожен лазерным лучом, поэтому при использовании лазерного оборудования убедитесь, что лазерный луч не будет направлен на ПЗС.
- Не используйте камеру в очень жарких или холодных условиях (рабочий диапазон температур от -40°C ... $+60^{\circ}\text{C}$), влажных, пыльных местах и не подвергайте воздействию сильного электромагнитного излучения.
- Во избежание перегрева, требуется обеспечивать хорошую вентиляцию.
- Камера не должна подвергаться воздействию воды.
- В процессе транспортировки камера должна находиться в оригинальной или аналогичной ей упаковке.

Содержание

1. ВВЕДЕНИЕ	6
1.1. ОПИСАНИЕ И ОСОБЕННОСТИ	6
1.2. ФУНКЦИИ	7
2. LTV-CDH-B6001L-V.....	8
2.1. ОПИСАНИЕ	8
2.2. ГАБАРИТЫ	8
2.3. КОМПЛЕКТАЦИЯ	8
2.4 УСТАНОВКА	9
2.4.1. МОНТАЖ	9
3. LTV-CCN-B7001-V.....	11
3.1. ОПИСАНИЕ	11
3.2. ГАБАРИТЫ	11
3.3. КОМПЛЕКТАЦИЯ	11
3.4. УСТАНОВКА	12
3.4.1. МОНТАЖ НА ПОВЕРХНОСТЬ (ПОТОЛОК / СТЕНУ).....	12
3.4.2. ВРЕЗНОЙ МОНТАЖ (В ПОТОЛОК / СТЕНУ).....	15
4. LTV-CDH-B7001L-V.....	18
4.1. ОПИСАНИЕ	18
4.2. ГАБАРИТЫ	19
4.3. КОМПЛЕКТАЦИЯ	19
4.4. УСТАНОВКА	19
4.4.1. МОНТАЖ НА ПОВЕРХНОСТЬ (ПОТОЛОК / СТЕНУ).....	20
4.4.2. ВРЕЗНОЙ МОНТАЖ (В ПОТОЛОК / СТЕНУ).....	23
5. LTV-CDH-B9001L-V.....	27
5.1. ОПИСАНИЕ	27
5.2. ГАБАРИТЫ	27
5.3. КОМПЛЕКТАЦИЯ	27
5.4. УСТАНОВКА	28
5.4.1. МОНТАЖ	28
6. ИСТОЧНИК ПИТАНИЯ	30
7. ГАРАНТИЯ И ОГРАНИЧЕНИЯ.....	30
8. СПЕЦИФИКАЦИЯ	31

1. Введение

1.1. Описание и особенности

Видеокамеры LTV серии BASE используют высококачественный сенсор нового поколения увеличенной плотностью пикселей по горизонтали и улучшенный дизайн печатной платы, что обеспечивает разрешение до 700 ТВЛ и высокую чувствительность при малом количестве шумов. Видеокамеры представлены в корпусах всех основных форм-факторов, и оборудованы вариофокальным объективом, что позволяет решить задачу практически любой степени сложности.

Максимальная эффективность видеокамер данной серии достигается в составе систем видеонаблюдения, построенных на видеорегистраторах LTV-DVR с поддержкой записи изображения с разрешением до WD1(960H).

Основные особенности:

- Сенсор нового поколения DIS, 976 (H) × 496 (V) пикселей;
- Разрешение 700 ТВЛ;
- Режим «день/ночь»;
- Механический ИК-фильтр, у камер LTV-CDH-B6001L-V, LTV-CDH-B7001L-V и LTV-CDH-B9001L-V;
- Вариофокальный объектив с фокусным расстоянием $f=2.8-12$ мм;
- ИК-подсветка, до 40 метров, у камер LTV-CDH-B6001L-V и LTV-CDH-B9001L-V, до 30 метров у LTV-CDH-B7001L-V;
- Класс защиты IP66, защиты от пыли и воды, у камер LTV-CDH-B6001L-V и LTV-CDH-B9001L-V;
- Температурный режим работы $-40^{\circ}\text{C} \dots +60^{\circ}\text{C}$.

1.2. Функции

Устройство обработки изображения DIS

DIS (Digital Image System) представляет собой новое поколение систем обработки видеосигнала, базирующееся на технологии SOC (System on Chip). В основе данной технологии лежит интеграция цифрового сигнального процессора (DSP) с матрицей видеокамеры. Это позволяет добиться таких преимуществ, как высокая надежность, хорошее качество изображения в условиях низкой освещенности, широкий диапазон рабочих температур, низкое энергопотребление.

Режим «день/ночь»

Камера обеспечивает работу в двух режимах – цветном и черно-белом. При нормальной освещенности камера работает в цветном режиме; при падении освещенности автоматически переходит в черно-белый режим, что повышает ее светочувствительность.

Механический ИК-фильтр

При работе камеры в цветном режиме ИК-фильтр обеспечивает точную цветопередачу; при переходе камеры в черно-белый режим ИК-фильтр автоматически смещается, благодаря чему возрастает светочувствительность камеры.

Автоматический баланс белого (AWB)

Функция AWB обеспечивает точную цветопередачу в любых условиях.

Автоматическая регулировка усиления (APU)

Данная функция автоматически изменяет коэффициент усиления видеотракта в зависимости от уровня видеосигнала, позволяя камере выдавать стандартный сигнал в различных условиях освещенности.

2. LTV-CDH-B6001L-V

2.1. Описание



Рис.2.1.1. Описание LTV-CDH-B6001L-V

2.2. Габариты

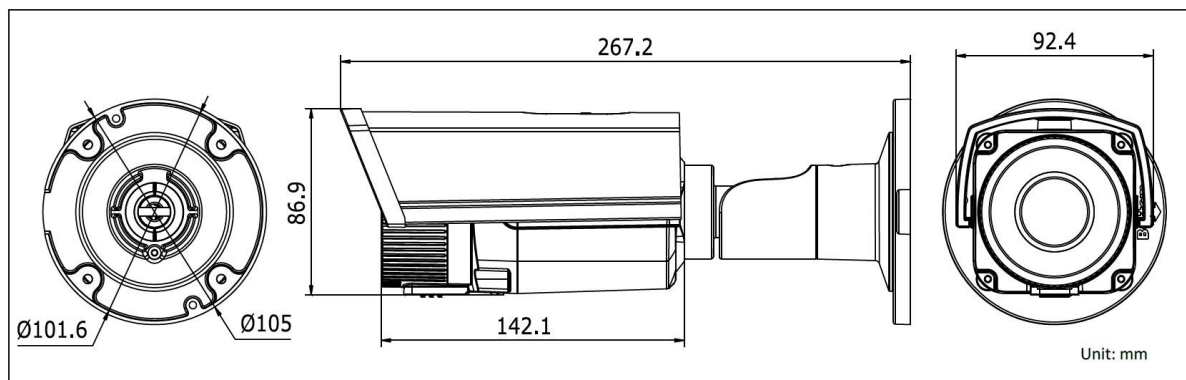


Рис.2.2.1. Габариты LTV-CDH-B6001L-V

2.3. Комплектация

В комплект поставки LTV-CDH-B6001L-V входит:

1. Видеокамера LTV-CDH-B6001L-V;
2. Монтажный комплект;
3. Инструкция по эксплуатации.

2.4 Установка

Перед установкой, убедитесь, что упаковка видеокамеры не имеет повреждений, и комплектация не нарушена.

ВНИМАНИЕ: Убедитесь, что стена достаточно прочная, чтобы выдержать тройной вес видеокамеры с кронштейном. Если стена недостаточно прочная, камера может упасть и прийти в негодность.

2.4.1. Монтаж

1. Приложите основание кронштейна камеры к стене и отметьте места крепления к поверхности.
2. Проложите кабели под потолком или по поверхности. Если вы желаете, чтобы кабели были заведены в потолок / стену, просверлите отверстие и проведите кабель через них.
3. Закрепите основание кронштейна на стене при помощи крепежных элементов. Для различных стенных покрытий требуются различные крепежные элементы.

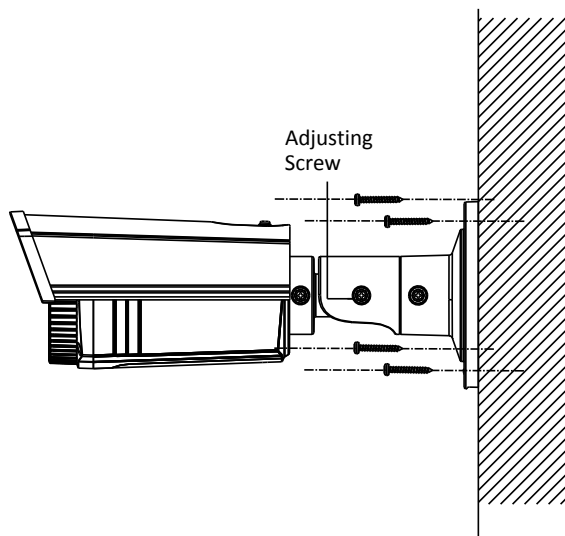


Рис.2.4.1.1 Установка видеокамеры LTV-CDH-B6001L-V

4. Подключите BNC разъем устройства к соответствующему BNC разъему на кабеле.
5. Подключите провода питания.
6. Включите источник питания. Используйте стандартный источник питания 12В постоянного тока.
7. Выберите требуемую зону обзора видеокамеры.
 - 1) Кронштейн позволяет поворачивать видеокамеру в трех плоскостях для настройки требуемой зоны обзора видеокамеры.
 - 2) После завершения настройки затяните болты для фиксации

положения видеокамеры.

- 3) Используя регулировочные винты, настройте требуемое фокусное расстояние и сфокусируйте объектив видеокамеры.

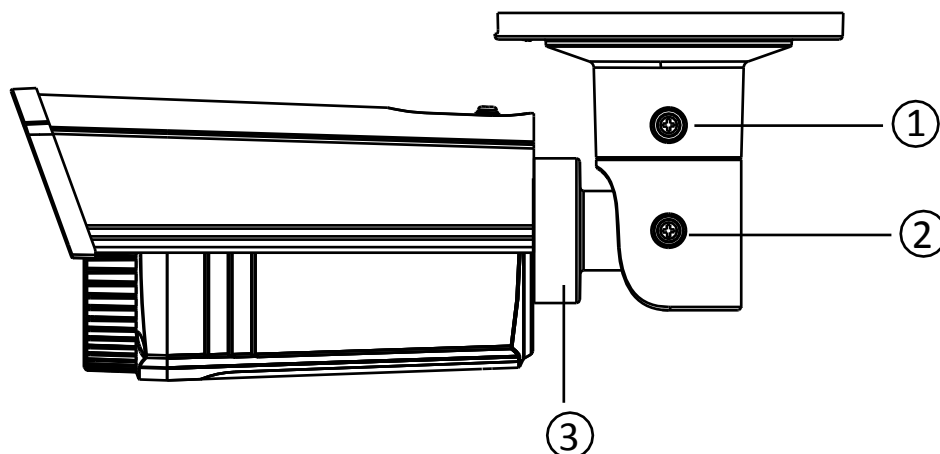


Рис. 2.4.1.2. Поворот камеры в 3-х плоскостях

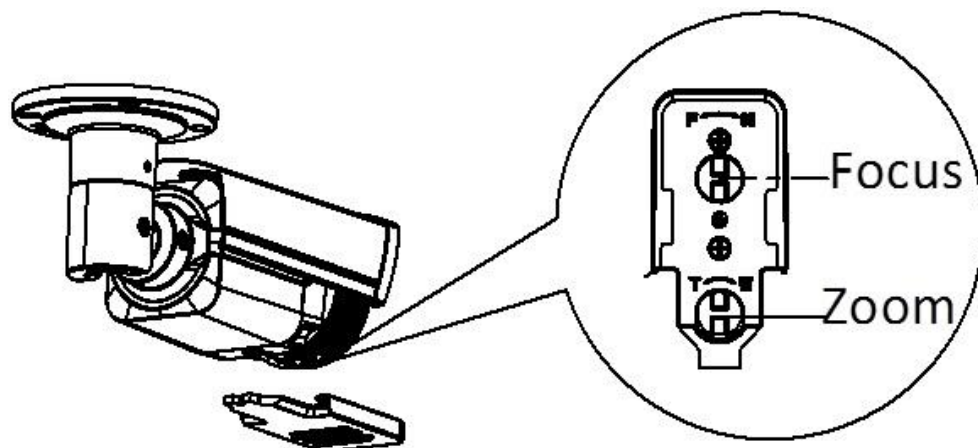


Рис. 2.4.1.3. Фокусировка объектива

3. LTV-CCH-B7001-V

3.1. Описание

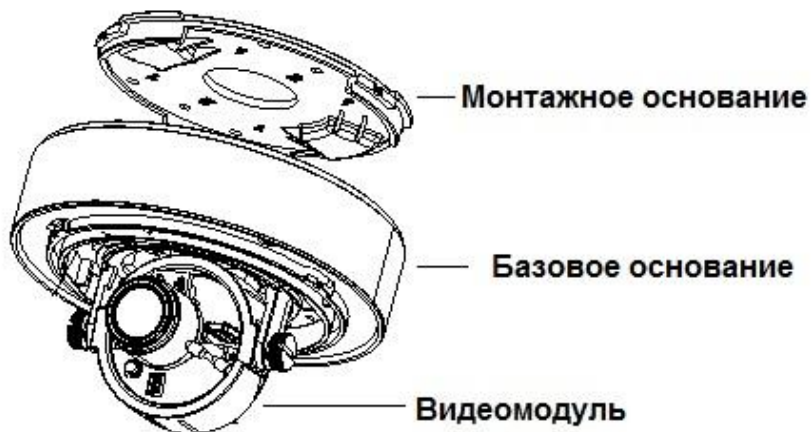
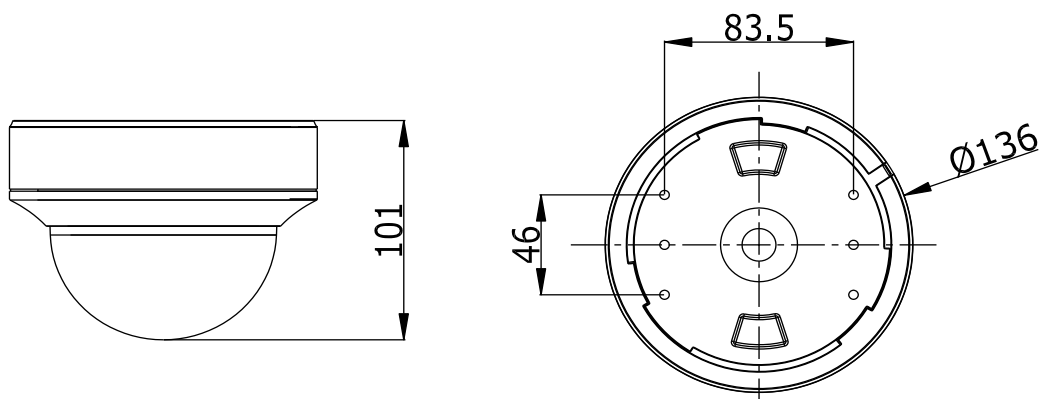


Рис.3.1.1. Описание видеокамеры LTV-CCH-B7001-V

3.2. Габариты



Unit: mm

Рис.3.2.1. Габариты LTV-CCH-B7001-V

3.3. Комплектация

В комплект поставки LTV-CCH-B7001-V входит:

1. Видеокамера LTV-CCH-B7001-V;
2. Монтажный комплект;
3. Шаблон для разметки крепежных отверстий;
4. Инструкция по эксплуатации.

3.4. Установка

Перед установкой, убедитесь, что упаковка видеокамеры не имеет повреждений, и комплектация не нарушена.

ВНИМАНИЕ: Убедитесь, что стена достаточно прочная, чтобы выдержать тройной вес видеокамеры. Если стена недостаточно прочная, камера может упасть и прийти в негодность.

3.4.1. Монтаж на поверхность (потолок / стену)

1. Поверните защитный колпак против часовой стрелки, чтобы снять его. Положите защитный колпак на неабразивную поверхность.

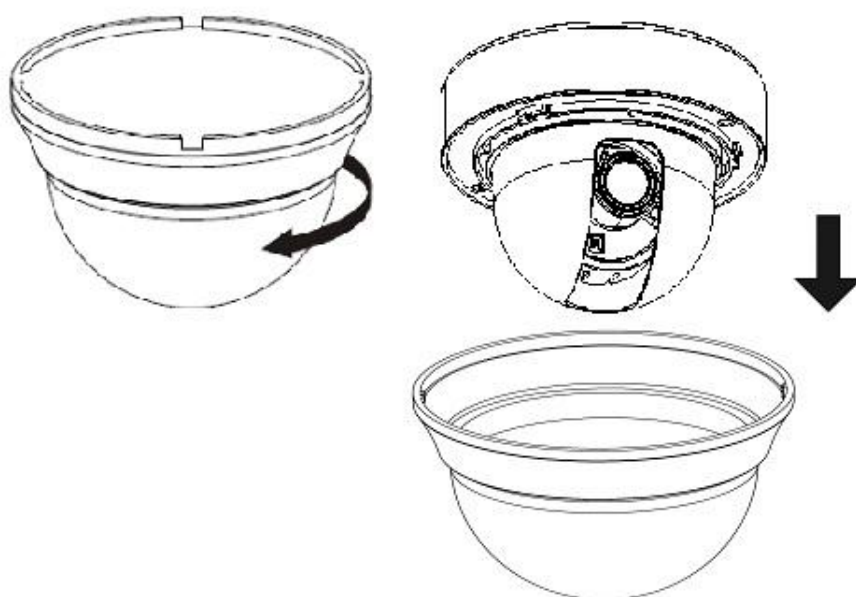


Рис.3.4.1.1. Снятие защитного колпака

2. Используя шаблон, разметьте крепежные отверстия на потолке / стене для крепления видеокамеры. Прodelайте отверстия для вывода кабелей питания и передачи видеосигнала (Рис.3.4.1.2).

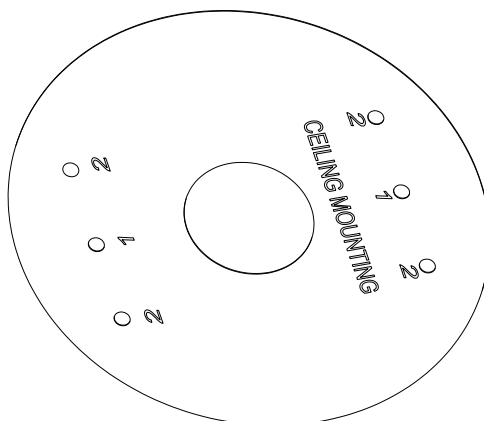


Рис.3.4.1.2. Шаблон для разметки крепежных отверстий. Монтаж на поверхность

3. Проложите кабели под потолком или по поверхности. Если необходимо, чтобы кабели были заведены в потолок / стену, просверлите отверстие и проведите кабель через них.
4. Используйте саморезы для закрепления основания камеры на потолке / стене, как показано на рис.3.4.1.3.

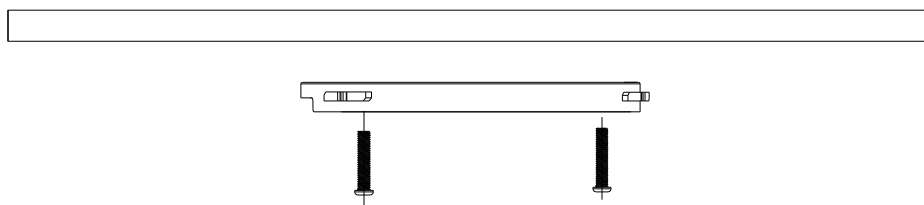


Рис. 3.4.1.3. Крепление монтажного основания видеокамеры на потолок / стену

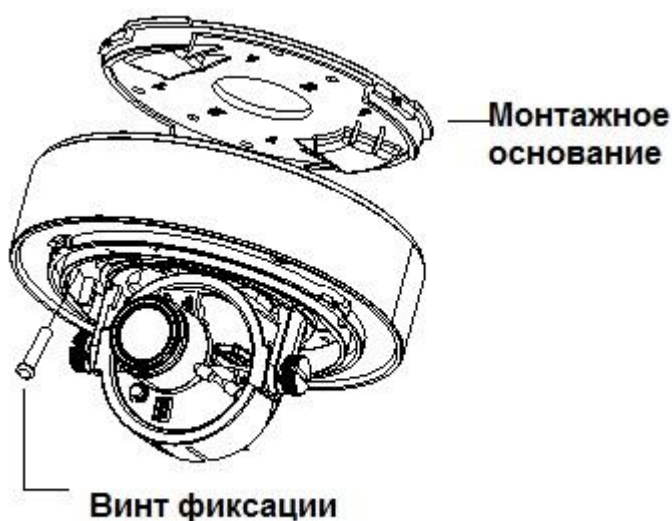


Рис. 3.4.1.4. Крепление и фиксация видеокамеры на монтажном основании

5. Подключите BNC разъем устройства к соответствующему BNC разъему на кабеле.
6. Подключите провода питания.
7. Закрепите видеокамеру на монтажном основании и зафиксируйте ее, как показано на рис.3.4.1.4.
8. Включите источник питания. Используйте стандартный источник питания 12В постоянного тока.

9. Направьте объектив на желаемую зону наблюдения. В данной модели диск основания вращается $0^{\circ}\dots355^{\circ}$, угол наклона объектива составляет $0^{\circ}\dots75^{\circ}$, поворотный угол составляет $0^{\circ}\dots355^{\circ}$. При необходимости настройки положения и фокусировки объектива необходимо ослабить соответствующие винты фиксации. После завершения настройки винты фиксации необходимо затянуть (рис.3.4.1.5).

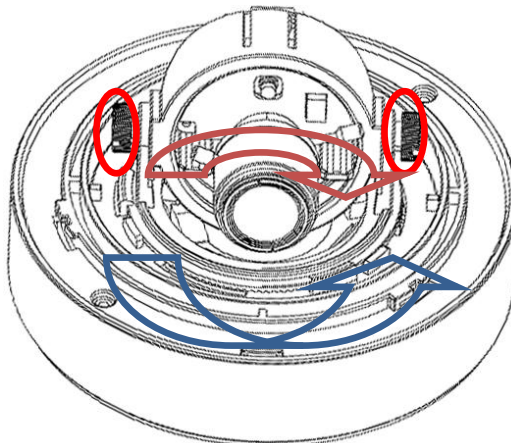


Рис. 3.4.1.5. Настройка видеокамеры

10. Поверните защитный колпак по часовой стрелке для установки его обратно на камеру.

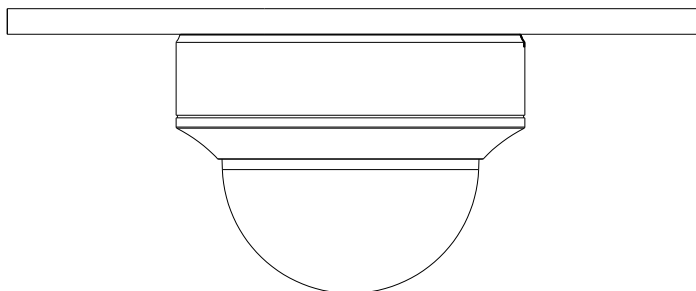


Рис. 3.4.1.6. Установка защитного колпака

3.4.2. Врезной монтаж (в потолок / стену)

Перед установкой убедитесь, что упаковка видеокамеры не имеет повреждений, и комплектация не нарушена.

ВНИМАНИЕ: Убедитесь, что стена достаточно прочная, чтобы выдержать тройной вес видеокамеры. Если стена недостаточно прочная, камера может упасть и прийти в негодность.

ВНИМАНИЕ: Для врезного монтажа видеокамеры LTV-ССН-В7001-В необходим адаптер LTV-BMW-IC2 (в комплект поставки не входит).

1. Поверните защитный купол против часовой стрелки, чтобы снять его. Положите защитный купол на неабразивную поверхность (рис.3.4.2.1).

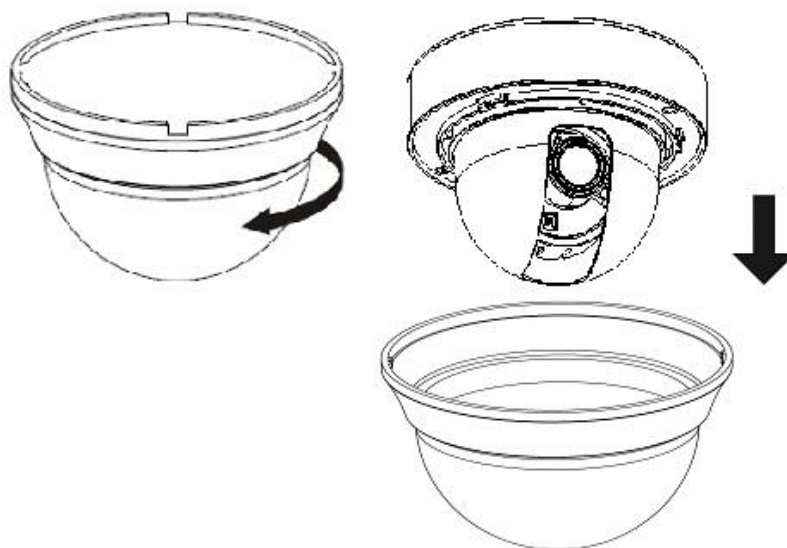


Рис.3.4.2.1. Снятие защитного колпака

2. Снимите базовое основание видеокамеры, открутив два винта (рис.3.4.2.2).

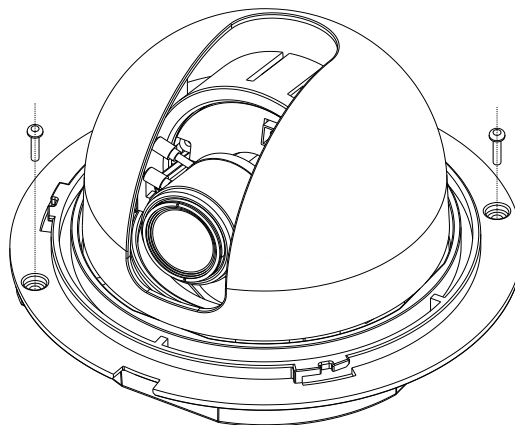


Рис.3.4.2.2. Отсоединение базового основания видеокамеры

- Используя шаблон, разметьте крепежные отверстия на потолке / стене для адаптера LTV-BMW-IC2. Прodelайте отверстие для установки видеокамеры (рис.3.4.2.3).

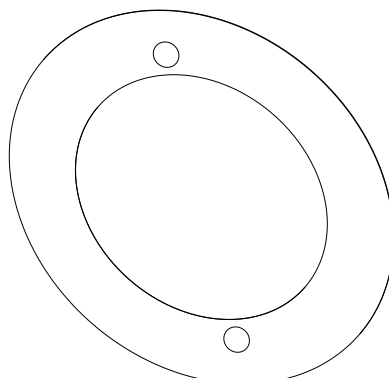


Рис.3.4.2.3. Шаблон для разметки крепежных отверстий. Врезной монтаж

- Проложите кабели за потолком / стеной.
- Закрепите адаптер LTV-BMW-IC2 на поверхности при помощи анкеров (рис.3.4.2.4).

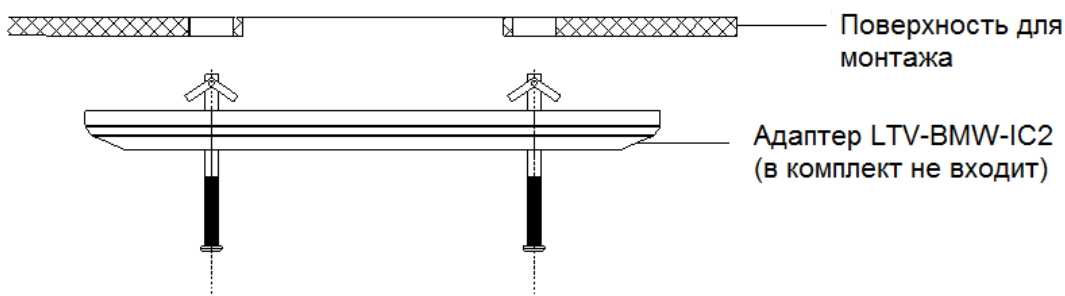


Рис.3.4.2.4. Крепление адаптера LTV-BMW-IC2 на потолок / стену

- Закрепите видеокамеру на адаптере LTV-BMW-IC2 при помощи двух винтов (рис.3.4.2.5).

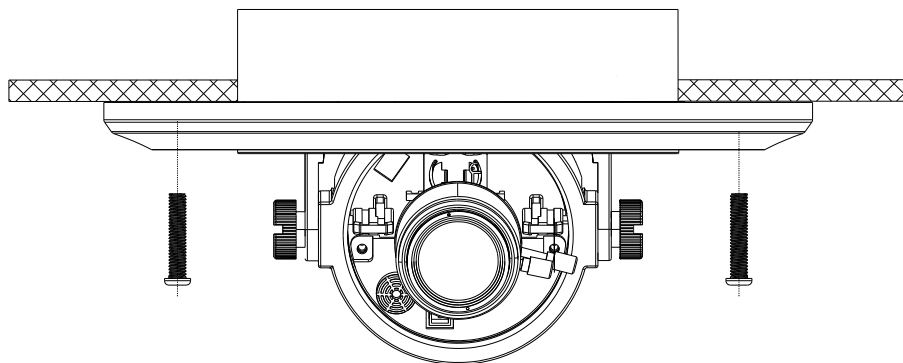


Рис.3.4.2.5. Монтаж видеокамеры на адаптере LTV-BMW-IC2

7. Подключите BNC-разъем устройства к соответствующему BNC-разъему на кабеле.
8. Подключите провода питания.
9. Включите источник питания. Используйте стандартный источник питания 12В постоянного тока.
10. Направьте объектив на желаемую зону наблюдения. В данной модели диск основания вращается $0^{\circ}\dots355^{\circ}$, угол наклона объектива составляет $0^{\circ}\dots75^{\circ}$, поворотный угол составляет $0^{\circ}\dots355^{\circ}$. При необходимости настройки положения и фокусировки объектива необходимо ослабить соответствующие винты фиксации. После завершения настройки винты фиксации необходимо затянуть (рис.3.4.2.6).

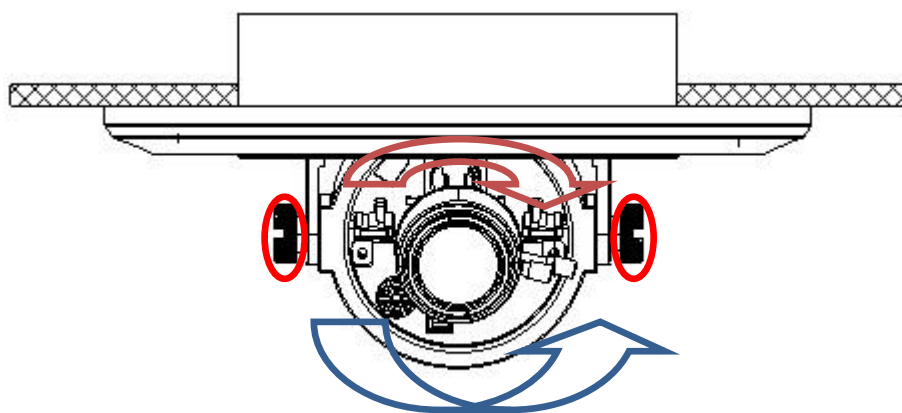


Рис.3.4.2.6. Настройка видеокамеры

11. Поверните защитный колпак по часовой стрелке для установки его обратно на камеру (рис.3.4.2.7).

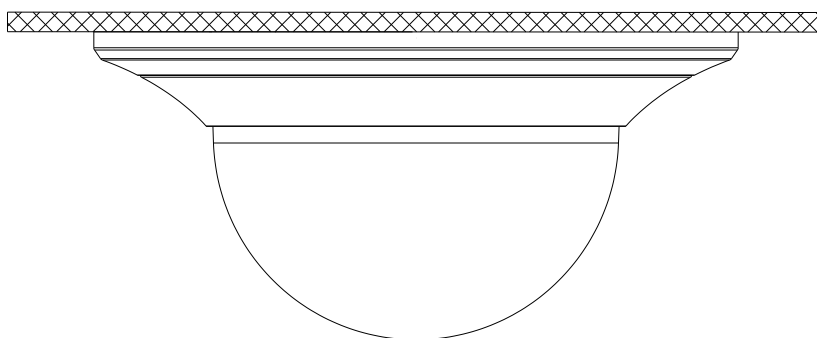


Рис.3.4.2.7. Установка защитного колпака

4. LTV-CDH-B7001L-V

4.1. Описание

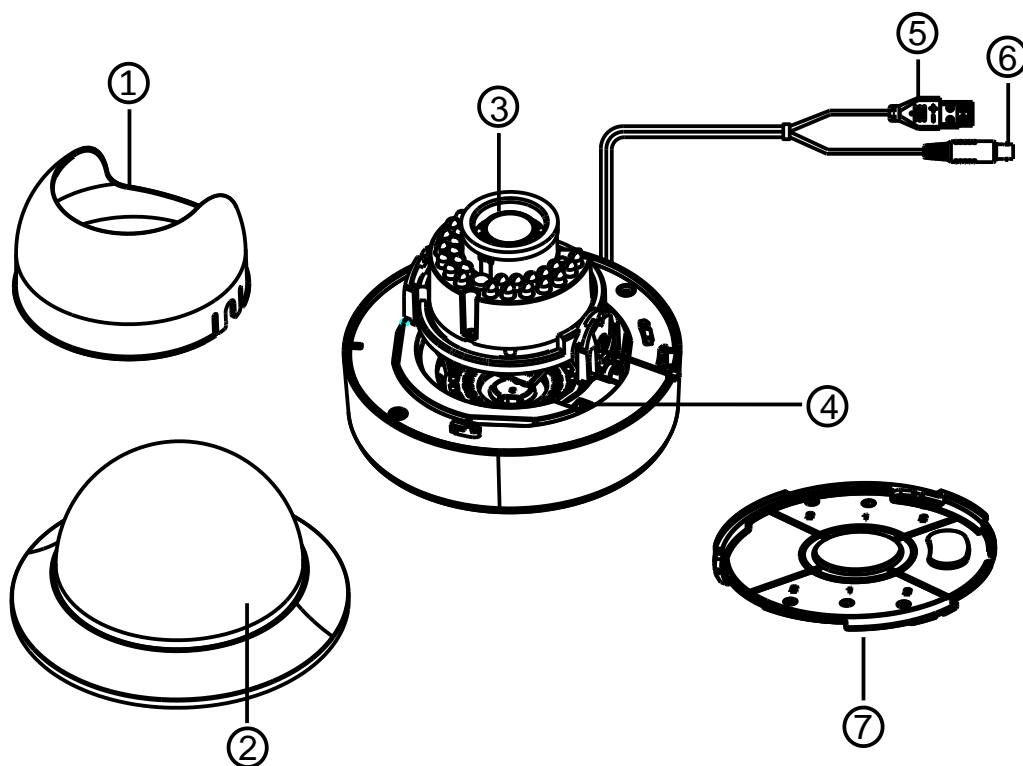
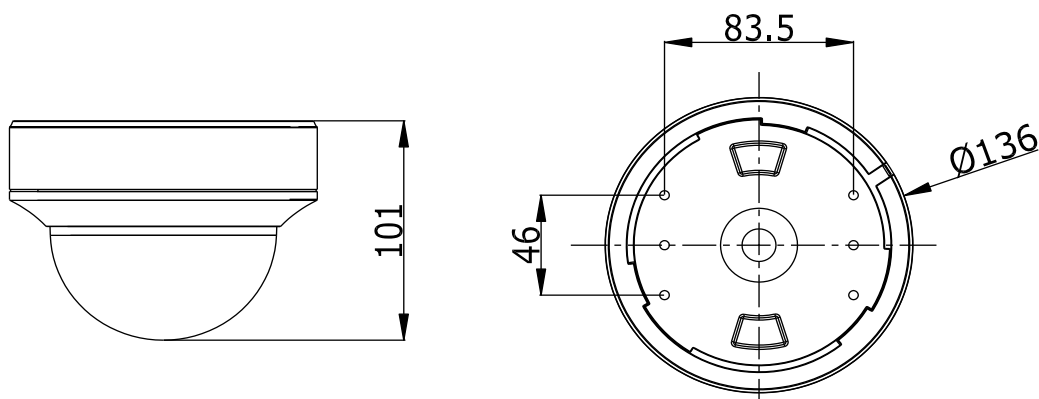


Рис.4.1.1. Описание видеокамеры LTV-CDH-B7001L-V

№	Описание	№	Описание
1.	Кожух	5.	Разъем питания
2.	Защитный колпак	6.	Разъем видео
3.	Объектив	7.	Монтажное основание
4.	Сервисный разъем		

4.2. Габариты



Unit: mm

Рис.4.2.1. Габариты LTV-CDH-B7001L-V

4.3. Комплектация

В комплект поставки LTV-CDH-B7001L-V входит:

1. Видеокамера LTV-CDH-B7001L-V;
2. Монтажный комплект;
3. Шаблон для разметки крепежных отверстий;
4. Инструкция по эксплуатации.

4.4. Установка

Перед установкой, убедитесь, что упаковка видеокамеры не имеет повреждений, и комплектация не нарушена.

ВНИМАНИЕ: Убедитесь, что стена достаточно прочная, чтобы выдержать тройной вес видеокамеры. Если стена недостаточно прочная, камера может упасть и прийти в негодность.

ВНИМАНИЕ: Пыль или жирные отпечатки на прозрачной поверхности защитного колпака могут вызвать отражение ИК-подсветки и снизить качество изображения. Будьте осторожны при монтаже, используйте хлопчатобумажные перчатки. В случае загрязнения купола, очистите его мягкой тканью.

Убедитесь, что рядом нет близкорасположенных от объектива предметов, которые могут отражать ИК-подсветку.

Вспененное кольцо вокруг объектива должно плотно прилегать к внутренней поверхности купола, чтобы избежать внутреннего отражения ИК-подсветки.

4.4.1. Монтаж на поверхность (потолок / стену)

1. Поверните защитный колпак против часовой стрелки, чтобы снять его. Положите защитный колпак на неабразивную поверхность.

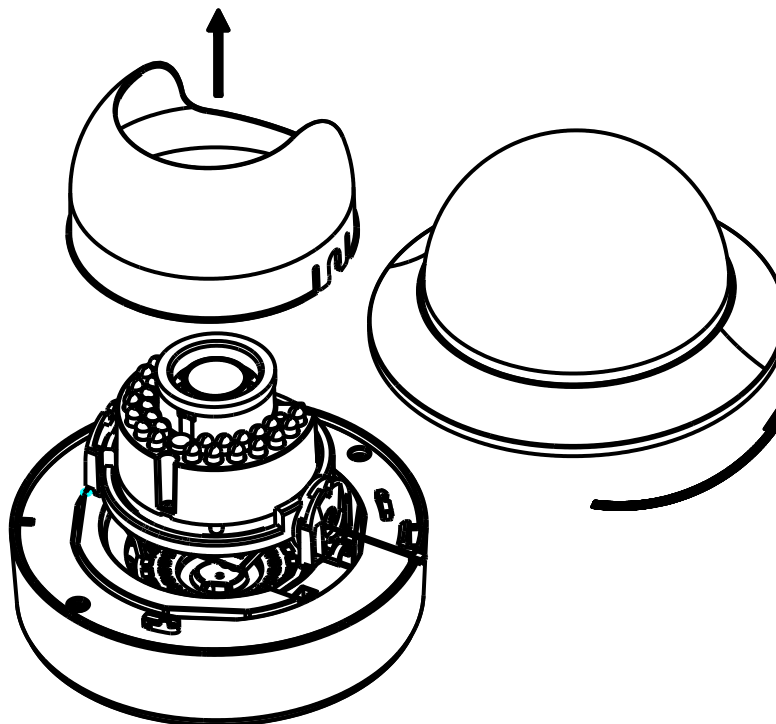


Рис.4.4.1.1. Снятие защитного колпака

2. Используя шаблон, разметьте крепежные отверстия на потолке / стене для крепления видеокамеры. Прodelайте отверстия для вывода кабелей питания и передачи видеосигнала (Рис.4.4.1.2).

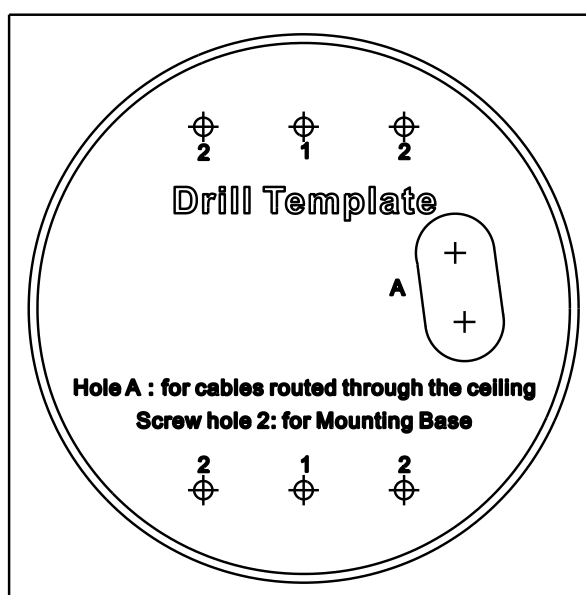


Рис.4.4.1.2. Шаблон для разметки крепежных отверстий. Монтаж на поверхность

3. Проложите кабели под потолком или по поверхности. Если необходимо, чтобы кабели были заведены в потолок / стену, просверлите отверстие и проведите кабель через них.
4. Используйте саморезы для закрепления основания камеры на потолке / стене, как показано на рис.4.4.1.3.

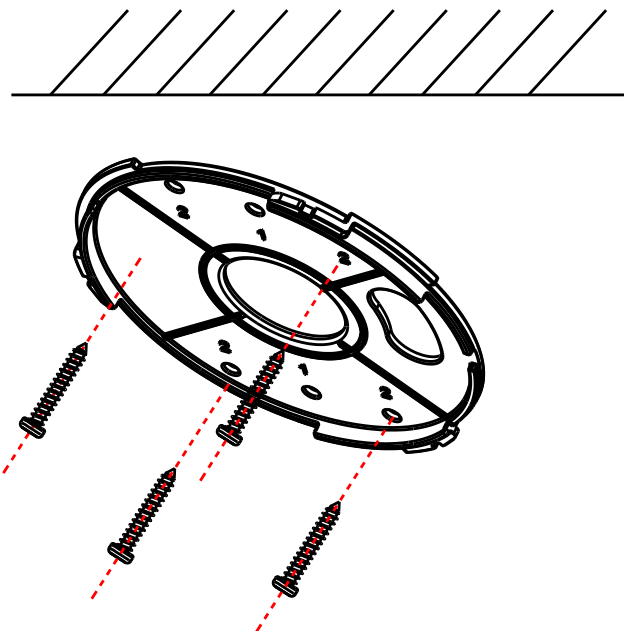


Рис. 4.4.1.3. Крепление монтажного основания видеокамеры на потолок / стену

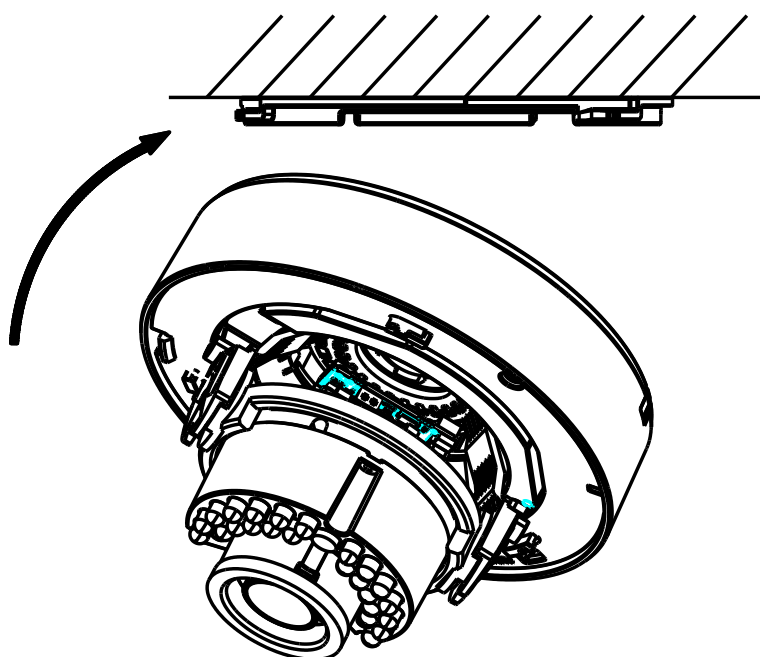


Рис. 4.4.1.4. Крепление и фиксация видеокамеры на монтажном основании

5. Подключите BNC разъем устройства к соответствующему BNC разъему на кабеле.
6. Подключите провода питания.
7. Закрепите видеокамеру на монтажном основании и зафиксируйте ее, как показано на рис.4.4.1.4.

8. Включите источник питания. Используйте стандартный источник питания 12В постоянного тока.
9. Направьте объектив на желаемую зону наблюдения. В данной модели диск основания вращается $0^{\circ}\dots340^{\circ}$, угол наклона объектива составляет $0^{\circ}\dots90^{\circ}$, поворотный угол составляет $0^{\circ}\dots355^{\circ}$. При необходимости настройки положения и фокусировки объектива необходимо ослабить соответствующие винты фиксации. После завершения настройки винты фиксации необходимо затянуть (рис.4.4.1.5).

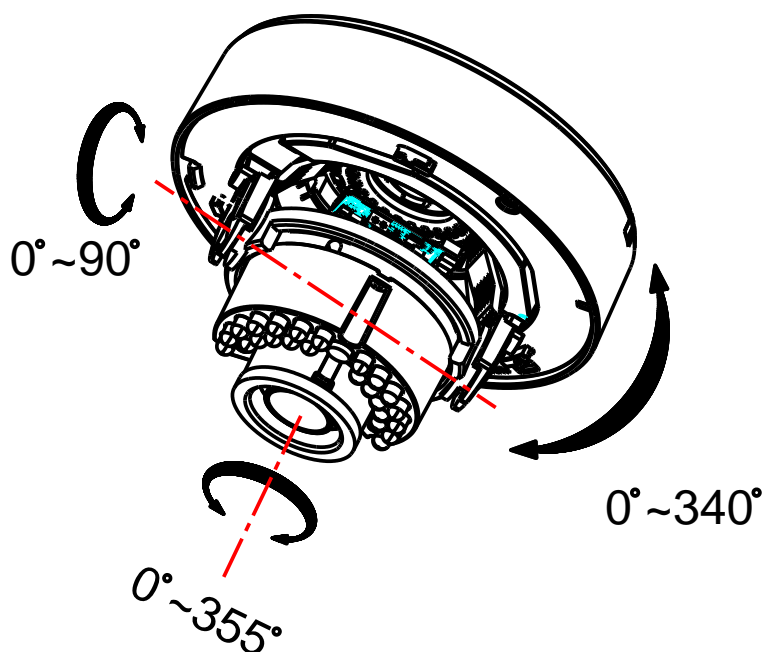


Рис. 4.4.1.5. Настройка видеокамеры

10. Поверните защитный колпак по часовой стрелке для установки его обратно на камеру.

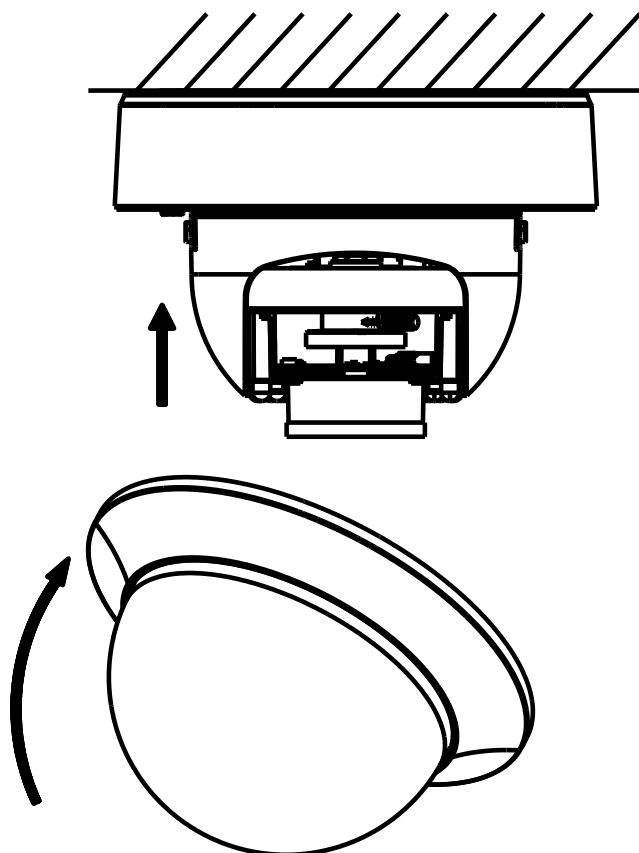


Рис. 4.4.1.6. Установка защитного колпака

4.4.2. Врезной монтаж (в потолок / стену)

Перед установкой убедитесь, что упаковка видеокамеры не имеет повреждений, и комплектация не нарушена.

ВНИМАНИЕ: Убедитесь, что стена достаточно прочная, чтобы выдержать тройной вес видеокамеры. Если стена недостаточно прочная, камера может упасть и прийти в негодность.

ВНИМАНИЕ: Для врезного монтажа видеокамеры LTV-CDH-B7001L-V необходим адаптер LTV-BMW-IC2 (в комплект поставки не входит).

ВНИМАНИЕ: Пыль или жирные отпечатки на прозрачной поверхности защитного колпака могут вызвать отражение ИК-подсветки и снизить качество изображения. Будьте осторожны при монтаже, используйте хлопчатобумажные перчатки. В случае загрязнения купола, очистите его мягкой тканью.

Убедитесь, что рядом нет близкорасположенных от объектива предметов, которые могут отражать ИК-подсветку.

Вспененное кольцо вокруг объектива должно плотно прилегать к внутренней поверхности купола, чтобы избежать внутреннего отражения ИК-подсветки.

1. Поверните защитный купол против часовой стрелки, чтобы снять его. Положите защитный купол на неабразивную поверхность (рис.4.4.2.1).

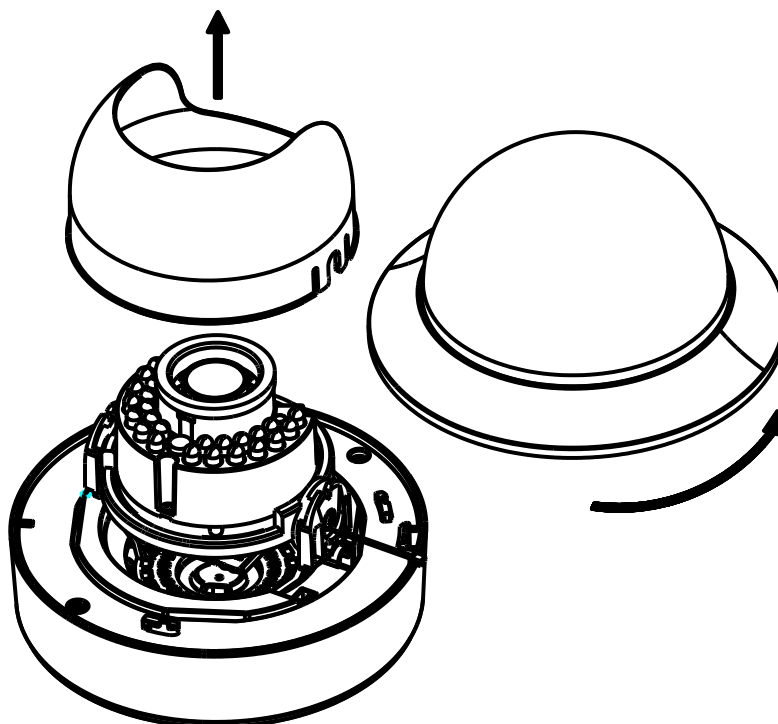


Рис.4.4.2.1. Снятие защитного колпака

2. Снимите базовое основание видеокамеры, открутив два винта (рис.4.4.2.2).

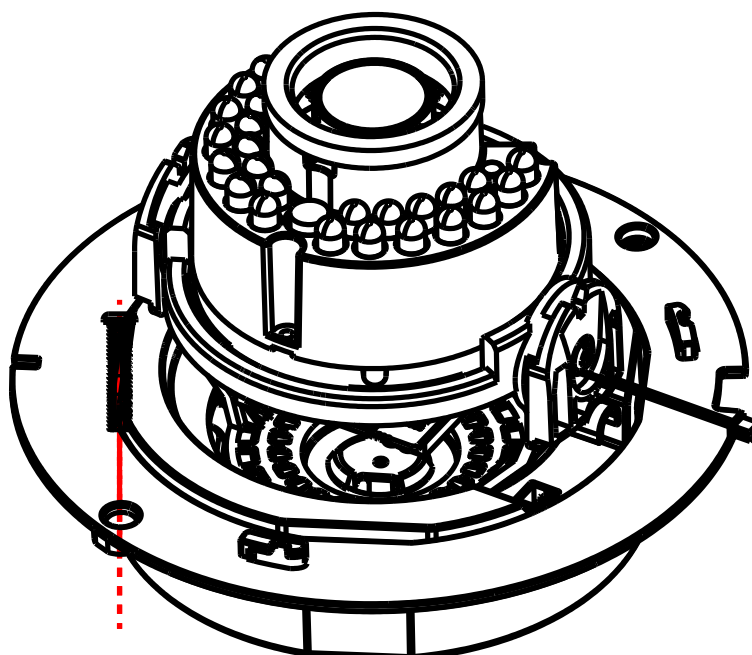


Рис.4.4.2.2. Отсоединение базового основания видеокамеры

- Используя шаблон, разметьте крепежные отверстия на потолке / стене для адаптера LTV-BMW-IC2. Прodelайте отверстие для установки видеокамеры (рис.4.4.2.3).

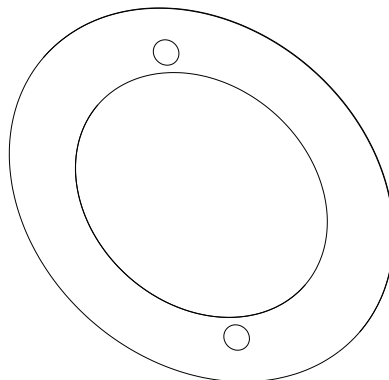


Рис.4.4.2.3. Шаблон для разметки крепежных отверстий. Врезной монтаж

- Проложите кабели за потолком / стеной.
- Закрепите адаптер LTV-BMW-IC2 на поверхности при помощи анкеров (рис.4.4.2.4).

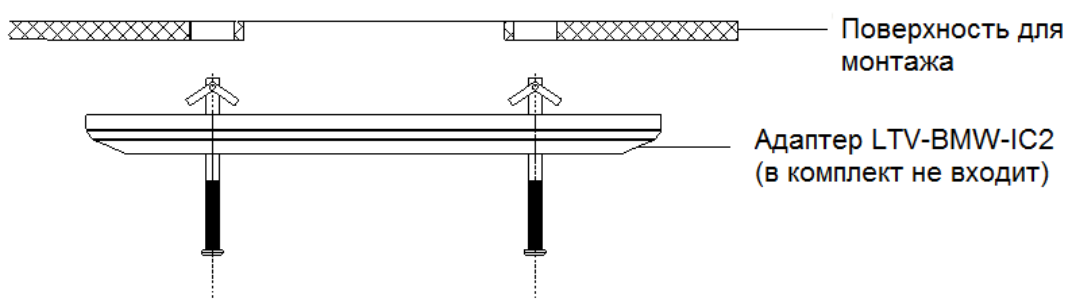


Рис.4.4.2.4. Крепление адаптера LTV-BMW-IC2 на потолок / стену

- Закрепите видеокамеру на адаптере LTV-BMW-IC2 при помощи двух винтов (рис.4.4.2.5).

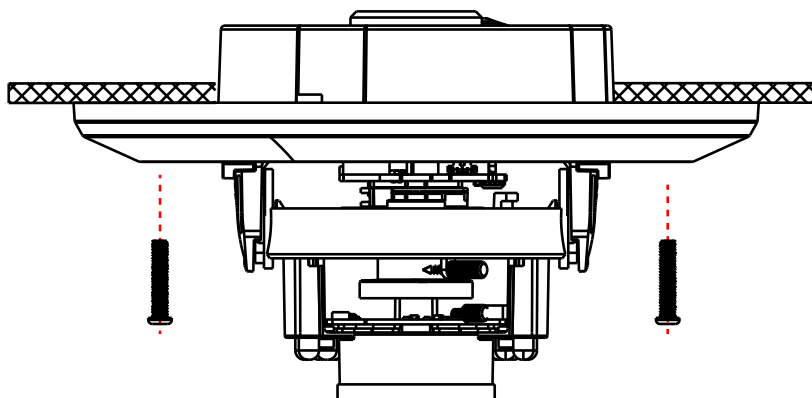


Рис.4.4.2.5. Монтаж видеокамеры на адаптере LTV-BMW-IC2

7. Подключите BNC-разъем устройства к соответствующему BNC-разъему на кабеле.
8. Подключите провода питания.
9. Включите источник питания. Используйте стандартный источник питания 12В постоянного тока.
10. Направьте объектив на желаемую зону наблюдения. В данной модели диск основания вращается $0^{\circ}\dots340^{\circ}$, угол наклона объектива составляет $0^{\circ}\dots90^{\circ}$, поворотный угол составляет $0^{\circ}\dots355^{\circ}$. При необходимости настройки положения и фокусировки объектива необходимо ослабить соответствующие винты фиксации. После завершения настройки винты фиксации необходимо затянуть (рис.4.4.2.6).

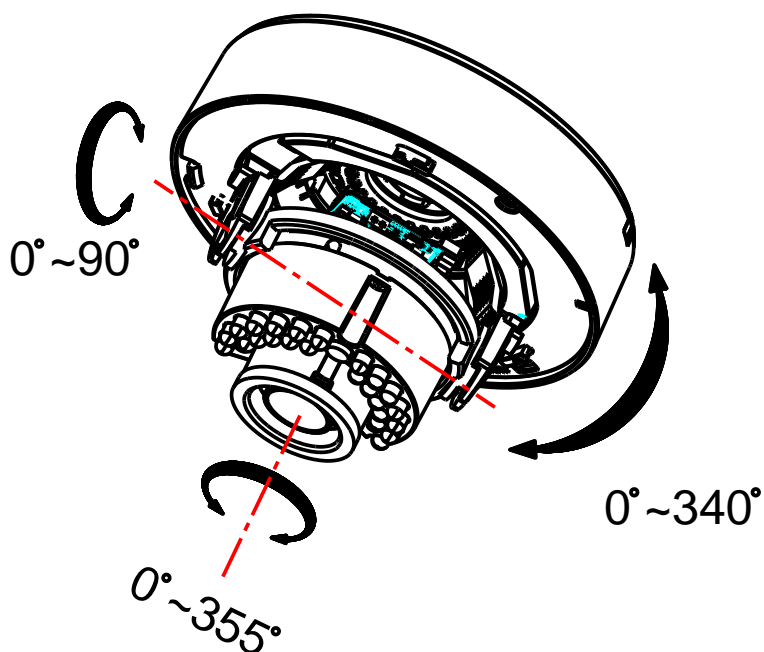


Рис.4.4.2.6. Настройка видеокамеры

11. Поверните защитный колпак по часовой стрелке для установки его обратно на камеру (рис.4.4.2.7).

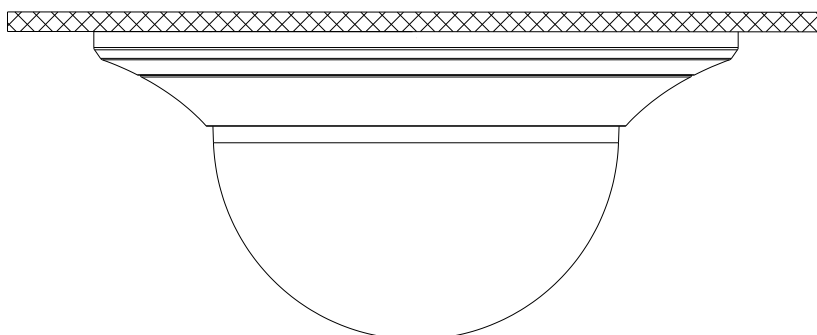


Рис.4.4.2.7. Установка защитного колпака

5. LTV-CDH-B9001L-V

5.1. Описание

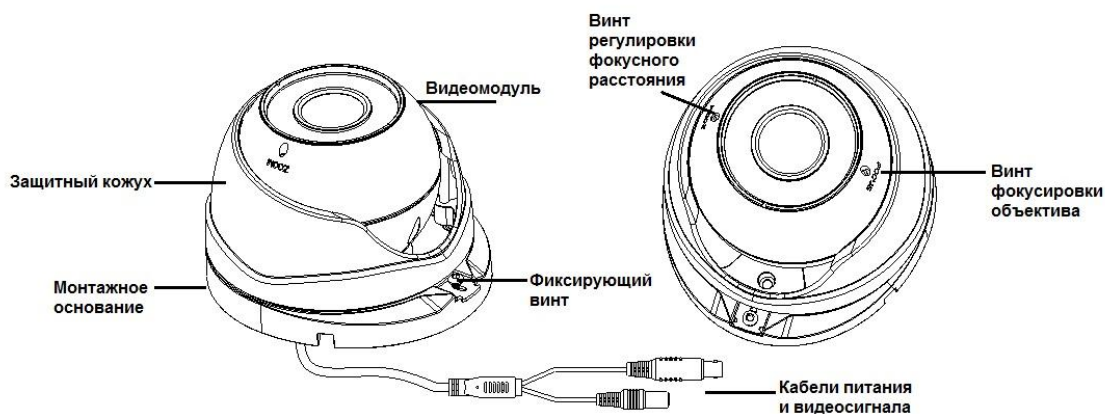


Рис. 5.1.1. Описание видеокамеры LTV-CDH-B9001L-V

5.2. Габариты

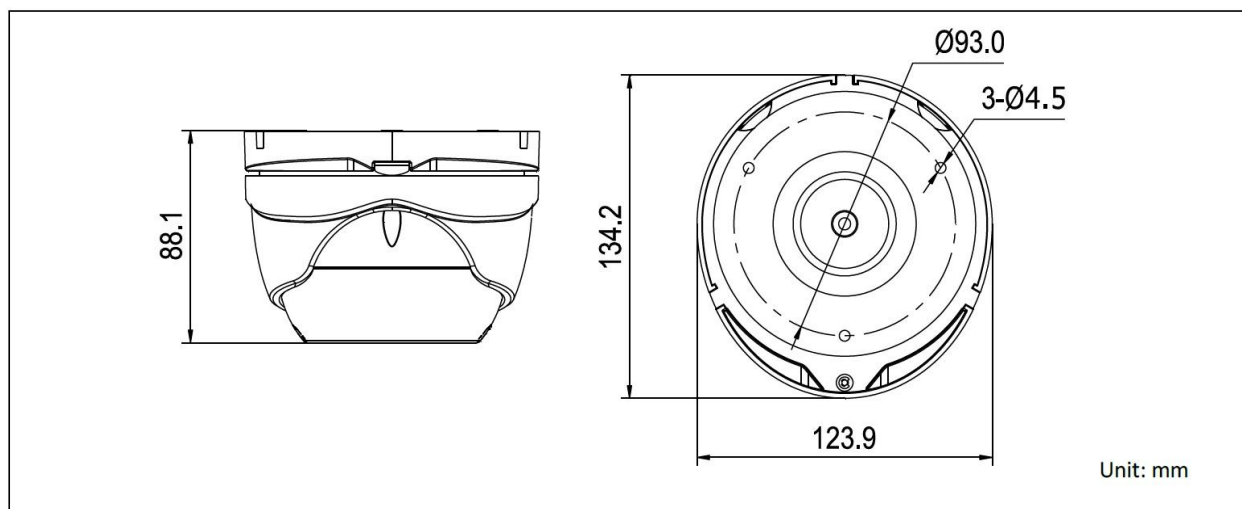


Рис. 5.2.1. Габариты LTV-CDH-B9001L-V

5.3. Комплектация

В комплект поставки LTV-CDH-B9001L-V входит:

1. Видеокамера LTV-CDH-B9001L-V;
2. Монтажный комплект;
3. Шаблон для разметки крепежных отверстий;
4. Инструкция по эксплуатации.

5.4. Установка

Перед установкой, убедитесь, что упаковка видеокамеры не имеет повреждений, и комплектация не нарушена.

ВНИМАНИЕ: Убедитесь, что стена достаточно прочная, чтобы выдержать тройной вес видеокамеры с кронштейном. Если стена недостаточно прочная, камера может упасть и прийти в негодность.

5.4.1. Монтаж

1. Отсоедините монтажное основание от модуля видеокамеры, ослабив винт фиксации.
2. Используя шаблон, разметьте крепежные отверстия на потолке / стене для крепления монтажного основания. Прodelайте отверстия для вывода кабелей питания и передачи видеосигнала.
3. Проложите кабели под потолком или по поверхности. Если необходимо, чтобы кабели были заведены в потолок / стену, просверлите отверстие и проведите кабель через них.
4. Установите монтажное основание на поверхность и надежно зафиксируйте саморезами, как показано на рис.5.4.1.1.

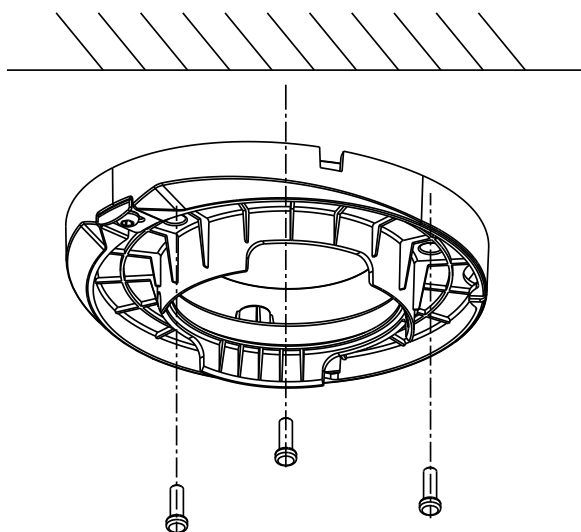


Рис. 5.4.1.1. Монтаж видеокамеры LTV-CDH-B9001L-V

5. Подключите BNC разъем устройства к соответствующему BNC разъему на кабеле.
6. Подключите провода питания.
7. Соберите видеокамеру, направьте видеомодуль в предполагаемое место обзора, затяните винт фиксации.
8. Включите источник питания. Используйте стандартный источник питания 12В постоянного тока.
9. Направьте видеомодуль на желаемую зону наблюдения. Видеомодуль

данной камеры позволяет точно настроить желаемую зону наблюдения за счет возможности вращения по трем осям.

10. Выберите требуемую зону обзора видеокамеры, как показано на рис.5.4.1.2.

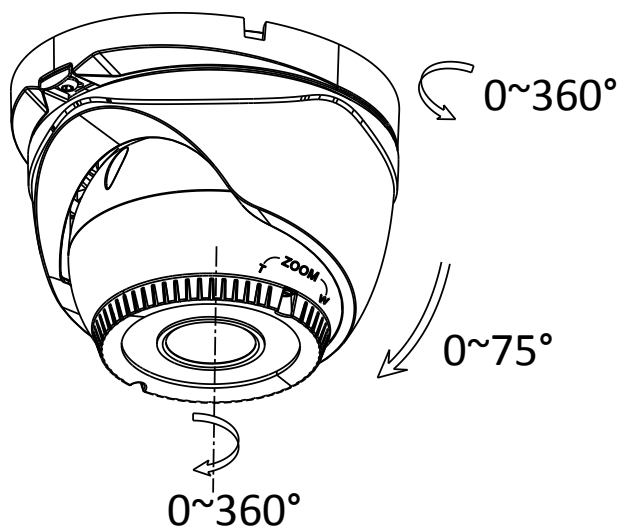


Рис. 5.4.1.2. Крепление видеокамеры LTV-CDH-B9001L-V

11. Используя регулировочные винты Zoom и Focus, настройте требуемое фокусное расстояние и сфокусируйте объектив видеокамеры.

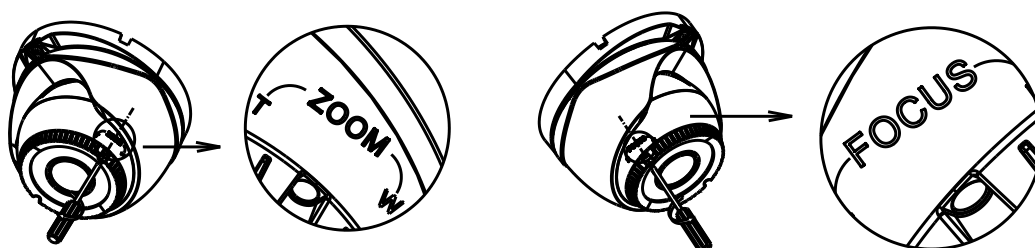


Рис. 5.4.1.3. Фокусировка объектива видеокамеры LTV-CDH-B9001L-V

12. Затяните винт фиксации, чтобы зафиксировать нужное положение видеомодуля, как показано на рис.5.4.1.4.

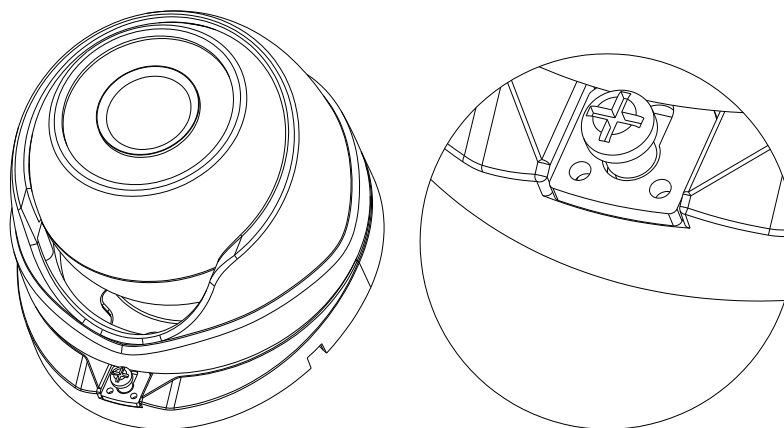


Рис. 5.4.1.4. Крепление видеокамеры LTV-CDH-B9001L-V

6. Источник питания



Рис. 6.1.1. Коммутация разъемов видеокамеры

Убедитесь, что источник питания подходит к камере. Используйте только стандартный источник питания – 12В (DC). Для детальной информации смотрите техническую спецификацию.

7. Гарантия и ограничения

На все оборудование LTV распространяется гарантия 2 года с момента приобретения.

ВНИМАНИЕ: Изготовитель производил сборку видеокамер LTV-CDH-B6001L-V и LTV-CDH-B9001L-V в условиях пониженной влажности. В целях предотвращения запотевания видеокамеры запрещается самостоятельная разборка корпуса данных моделей.

В СЛУЧАЕ НЕСАНКЦИОНИРОВАННОГО ОТКРЫТИЯ КОРПУСА И НАРУШЕНИЯ ЕГО ГЕРМЕТИЧНОСТИ ДЕЙСТВИЕ ГАРАНТИИ НА ДАННОЕ ИЗДЕЛИЕ ПРЕКРАЩАЕТСЯ.

8. Спецификация

Модель		LTV-CDH-B6001L-V2.8-12
Видео	Матрица	1/3" DIS
	Эффективное количество пикселей (ГхВ)	976x496
	Электронный затвор	1/50 – 1/100 000с
	Разрешение	700 ТВЛ
	Чувствительность	0.14 лк при F1.4 / 0 лк (ИК вкл.)
	Выходной видеосигнал	Композитный выход, 1Vp-p / 75Ω
	Гамма-коррекция	0.45
	Синхронизация	Внутренняя
	Соотношение сигнал/шум	>62dB
Объектив	Тип объектива	Встроенный типа M14 с фиксированной диафрагмой, F1.4
	Фокусное расстояние	f=2.8-12 мм
	Угол зрения по горизонтали	80° - 27.2°
	Управление диафрагмой	–
Функции	Режим «день/ночь»	Есть, механический ИК-фильтр
	ИК-подсветка	Встроенная, до 40 метров
	Компенсация засветки	BLC
	Регулировка усиления	AGC
	Баланс белого	AWB
	Система шумоподавления	–
	Режим накопления	–
	Расширенный динамический диапазон	–
	Детектор движения	–
	Маскирование	–
	Экранное меню	–
Нагреватель	–	
Физические параметры	Питание	12В (DC) ± 10%, 330 мА / макс. 420 мА (кратковременно при переключении ИК-фильтра)
	Исполнение	Уличное
	Класс защиты	IP66
	Рабочая температура	-40°C...+60°C
	Размеры (ДхШхВ)	105x86.9x267.2 мм
	Вес	0.73 кг

Модель		LTV-CCH-B7001-V2.8-12	LTV-CDH-B7001L-V2.8-12
Видео	Матрица	1/3" DIS	
	Эффективное количество пикселей (ГхВ)	976x496	
	Электронный затвор	1/50 – 1/100 000с	
	Разрешение	700 ТВЛ	
	Чувствительность	0.14 лк при F1.4, AGC ON	
	Выходной видеосигнал	Композитный выход, 1Vp-p / 75Ω	
	Гамма-коррекция	0.45	
	Синхронизация	Внутренняя	
	Соотношение сигнал/шум	>62dB	
Объектив	Тип объектива	Встроенный типа M14 с фиксированной диафрагмой, F1.4	
	Фокусное расстояние	f=2.8-12мм	
	Угол зрения по горизонтали	80° - 27.2°	
	Управление диафрагмой	–	
Функции	Режим «день/ночь»	Есть, электронное переключение	Есть, механический ИК-фильтр
	ИК-подсветка	–	Встроенная, до 30 метров
	Компенсация засветки	BLC	
	Регулировка усиления	AGC	
	Баланс белого	AWB	
	Система шумоподавления	–	
	Режим накопления	–	
	Расширенный динамический диапазон	–	
	Детектор движения	–	
	Маскирование	–	
	Экранное меню	–	
	Нагреватель	–	
Физические параметры	Питание	12В (DC) ± 10%, 83 мА	12В (DC) ± 10%, макс. 580 мА (кратковременно при переключении ИК-фильтра)
	Исполнение	Внутреннее	
	Класс защиты	–	
	Рабочая температура	-10°C...+60°C	
	Размеры (DxB)	136x101 мм	
	Вес	0.33 кг	0.39 кг

Модель		LTV-CDH-B9001L-V2.8-12
Видео	Матрица	1/3" DIS
	Эффективное количество пикселей (ГхВ)	976x496
	Электронный затвор	1/50 – 1/100 000с
	Разрешение	700 ТВЛ
	Чувствительность	0.14 лк при F1.4 / 0 лк (ИК вкл.)
	Выходной видеосигнал	Композитный выход, 1Vp-p / 75Ω
	Гамма-коррекция	0.45
	Синхронизация	Внутренняя
	Соотношение сигнал/шум	>62dB
Объектив	Тип объектива	Встроенный типа M14 с фиксированной диафрагмой, F1.4
	Фокусное расстояние	f=2.8-12 мм
	Угол зрения по горизонтали	80° - 27.2°
	Управление диафрагмой	–
Функции	Режим «день/ночь»	Есть, механический ИК-фильтр
	ИК-подсветка	Встроенная, до 40 метров
	Компенсация засветки	BLC
	Регулировка усиления	AGC
	Баланс белого	AWB
	Система шумоподавления	–
	Режим накопления	–
	Расширенный динамический диапазон	–
	Детектор движения	–
	Маскирование	–
	Экранное меню	–
Нагреватель	–	
Физические параметры	Питание	12В (DC) 330 мА / макс. 630 мА (кратковременно при переключении ИК-фильтра)
	Исполнение	Уличное
	Класс защиты	IP66
	Рабочая температура	-40°C...+60°C
	Размеры (DxB)	134.2x88.1 мм
Вес	0.6 кг	

Контактная информация:

Центральный офис: 125040, Россия, Москва, 1-я ул.Ямского поля, д.28

Тел: (495) 637-63-17, (495) 280-77-50, Факс: (495) 637-63-16

E-mail: luis@luis.ru

Сайт компании: <http://www.luis.ru>

Предлагаем посетить профильный сайт, посвящённый оборудованию торговой марки LTV <http://www.ltv-cctv.ru>.

Здесь Вы можете найти полезную техническую информацию, скачать инструкции, а также получить последнюю версию каталога оборудования. Если у Вас возникнут технические вопросы, наши специалисты всегда будут рады помочь Вам! Спасибо за то, что приобрели продукцию нашей компании!

